

Table Wood S

GB INSTALLATION INSTRUCTIONS

DE MONTAGEANLEITUNG

PL INSTRUKCJA MONTAŻU

HU SZERELÉSI UTASÍTÁS

RU ИНСТРУКЦИЯ ПО МОНТАЖУ

UA ІНСТРУКЦІЯ З МОНТАЖУ

ES INSTRUCCIONES DE MONTAJE

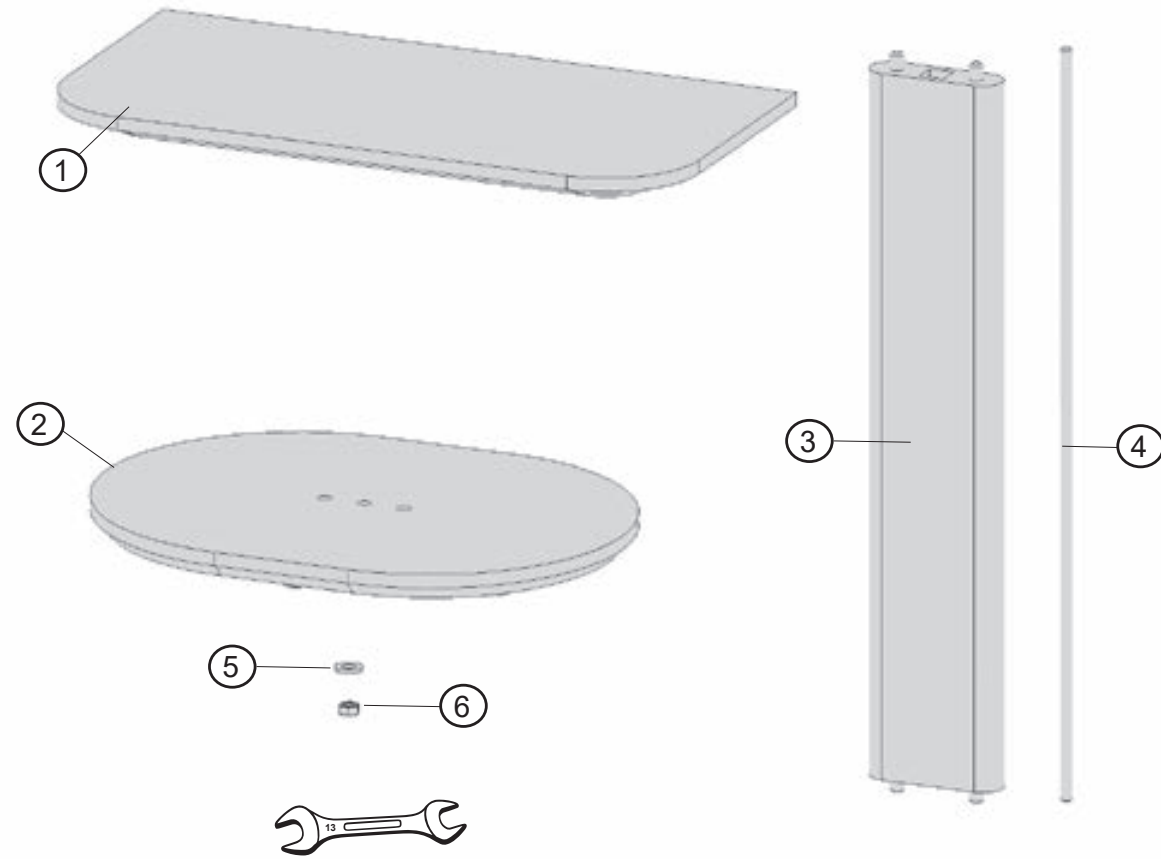
FR INSTRUCTIONS DE MONTAGE

RO INSTRUCȚIUNI DE MONTAJ

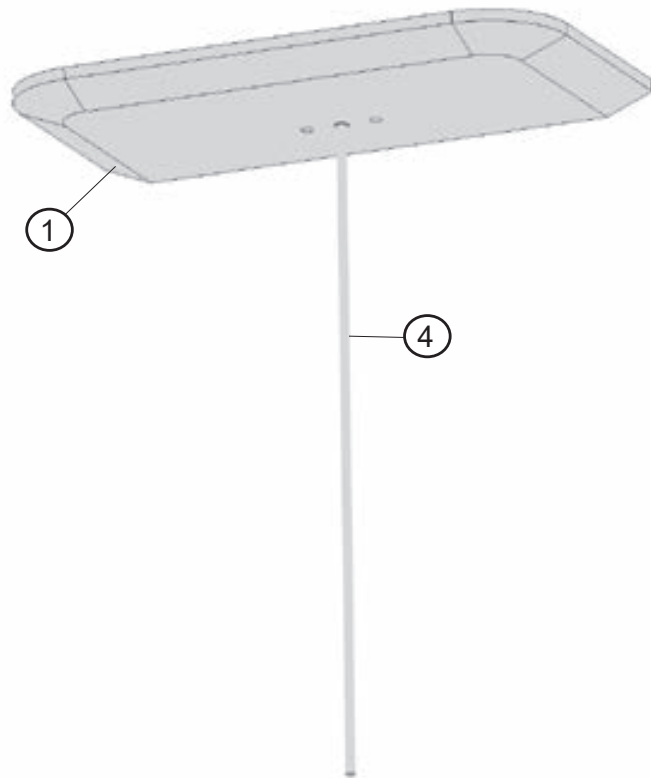
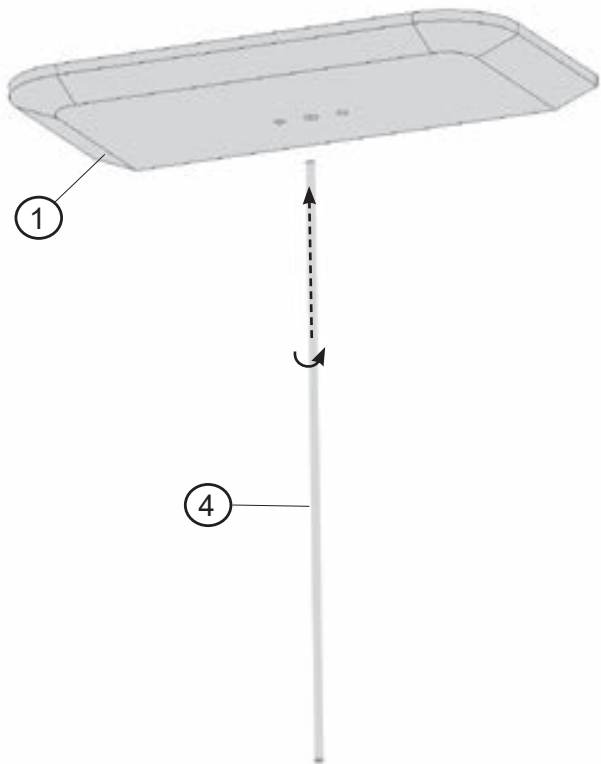
SK MONTÁŽNY NÁVOD

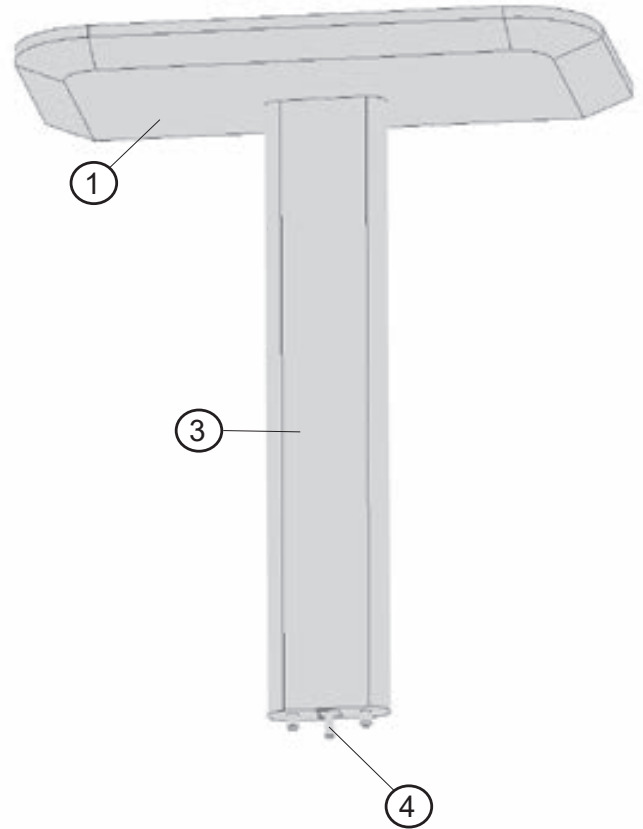
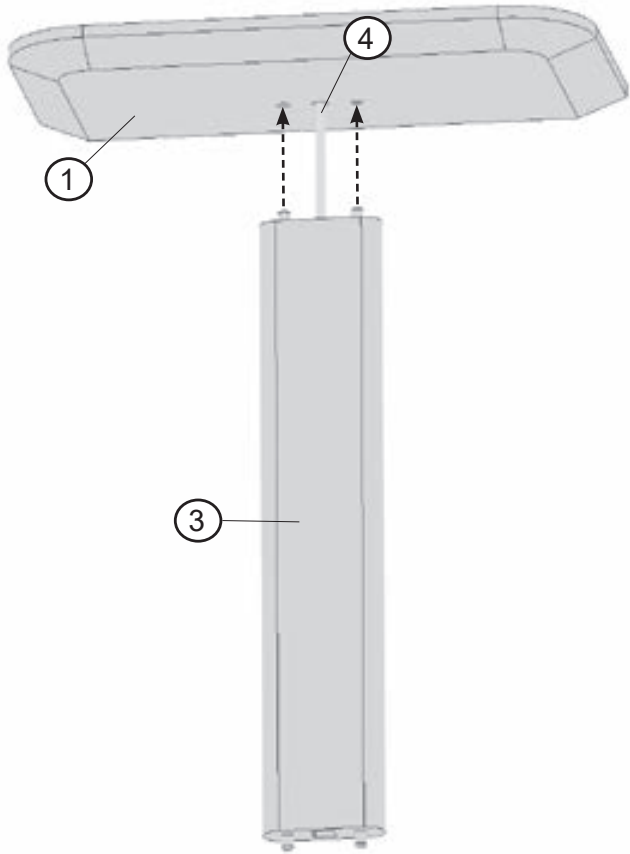
CZ MONTÁŽNÍ NÁVOD

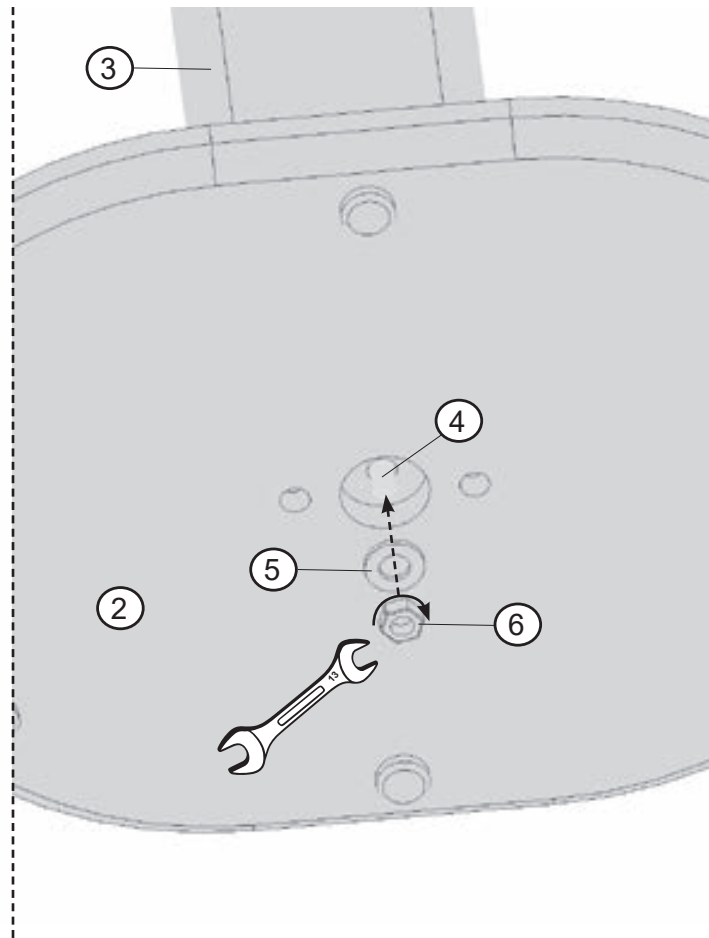
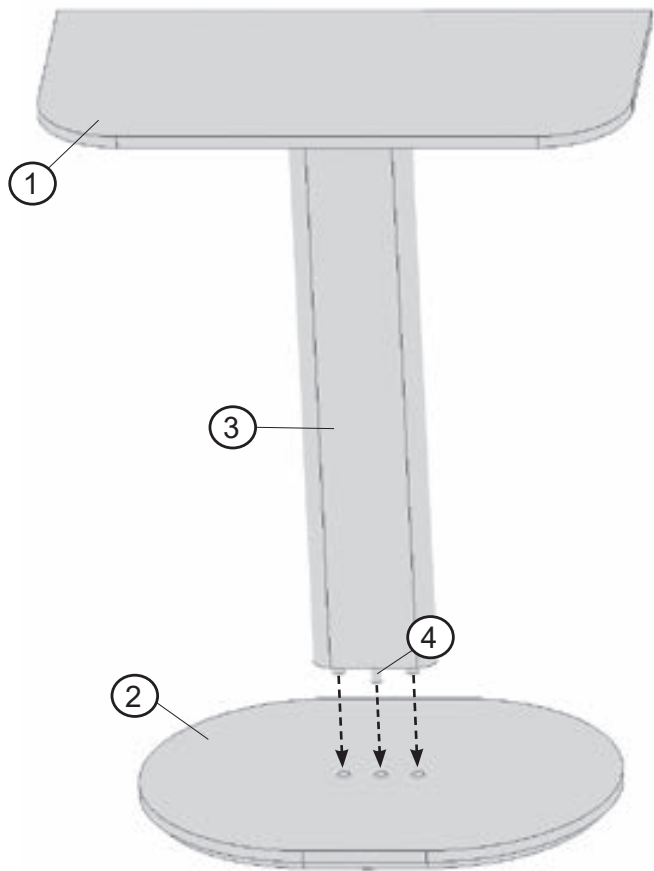




2







EN - For further information, contact your local Ravak dealer.

The manufacturer reserves the right to amend or improve on existing designs or features. Please help preserve the environment by observing local country guidelines or laws regarding re-cycling. Materials which are not suitable for re-cycling must be disposed of at an official and suitable waste control centre.

DE - Umgang mit dem Verpackungsmaterial und dem Produkt nach Ablauf der Lebensdauer:

Die verwertbaren Verpackungskomponenten, z.B. Karton, Pappe, oder PE Folie, selbst verwerten oder zur Weiterverwertung oder Recycling anbieten. Die unverwertbaren Verpackungskomponenten und Produktkomponenten nach Ablauf der Lebensdauer sind entsprechend dem geltenden Abfallgesetz sicher zu entsorgen. Nach Ablauf der Lebensdauer des Produktes die verwertbaren Komponenten (z.B. Metalle) zur Weiterverwertung und Recycling auf die im Ort übliche Weise anbieten.

PL - Postępowanie z materiałami opakowaniowymi po zakończeniu montażu:

Nadające się do dalszego przetworzenia materiały opakowaniowe jak karton, taśma klejąca lub PE folię należy oddać do recyklingu. Nie poddające się przetworzeniu elementy opakowania, po jego wykorzystaniu, należy unieszkodliwić w sposób bezpieczny i zgodny z obowiązującymi przepisami o odpadach. Po zakończeniu się żywotności wyrobu dające się przetworzyć elementy (np. metal) należy poddać recyklingowi.

HU - A csomagolóanyag és a termék hasznos élettartama utáni környezetbarát felhasználása

A termék csomagolásának hasznosítható részeit (karton, PE fólia) hasznosítsák Önök, vagy kínálják fel továbbhasznosításra más cégnek. A nem hasznosítható részeket a hulladékokra vonatkozó törvények előírásainak megfelelően biztonságos módon kell megsemmisíteni. A termék hasznos élettartamát követően a hasznosítható részeket (pl. vas alkatrészek) használják fel, vagy kínálják fel továbbhasznosításra. A nem hasznosítható részeket a termék hasznos élettartamát követően a hulladékokra vonatkozó törvények előírásainak megfelelően biztonságos módon kell megsemmisíteni.

RU - Использование упаковки и утилизация изделия после окончания его срока службы:

Используйте элементы упаковки, например, картон или полиэтиленовую пленку сами или передайте для дальнейшего использования или в качестве вторичного сырья для переработки. Неиспользованные элементы упаковки или изделия, после окончания его срока службы, необходимо утилизировать безопасным способом в соответствии с действующим законом "Об отходах". После окончания срока службы изделия предложите пригодные к вторичному использованию элементы (например, металлы) для дальнейшего использования или вторичной переработки в соответствии с местными условиями.

UA - Утилізація пакувального матеріалу й товару після експлуатації:

Поворотні пакувальні відходи , наприклад картон, тарний картон, стреч- плівку, використовуйте самі або запропонуйте до подальшого використання або переробки (рециркуванню). Безповоротні відходи (покидьки впакування)-після закінчення терміну служби, знищте безпечним способом згідно чинного закону про відходи.

Після закінчення строку експлуатації товару, поворотні компоненти (наприклад метал) запропонуйте до подальшого використання й переробці відповідним чином.

ES - Tratamiento del material de empaque y del producto al vencerse el plazo de su vida útil.

Los componentes recuperables del empaque, por ejemplo cartón, cartulina o PE cinta, usted mismo puede utilizarlos o ofrecerlos para otra aplicación o reciclaje. Los componentes no recuperables del empaque y del producto vencido deben liquidarse empleando un método seguro según la vigente ley sobre los desechos. Al terminar el período de vida útil del producto ofrezca los componentes que puedan ser aprovechados (metales, por ejemplo) para su otra aplicación o reciclaje, empleando un método usual en la localidad.

FR - Traitement des emballages et du produit en fin de durée de vie

Utilisez vous-même les parties récupérables de l'emballage, comme le carton, les feuilles en plastique, etc. ou proposez-les pour une nouvelle utilisation ou pour un recyclage. Les éléments non utilisables de l'emballage ainsi que le produit en fin de durée de service doivent être éliminés de manière sûre, conformément à la législation en vigueur sur le traitement des déchets. En fin de durée de service du produit, proposez les parties recyclables (métaux, par ex.) pour un recyclage, en fonction des méthodes utilisées localement.

RO - Utilizarea ambalajului și a produsului după expirarea perioadei de funcționare:

Părțile refolosibile ale ambalajului, de ex.: carton sau folie PE pot fi reutilizate în scop personal sau oferite unei terțe persoane sau reciclate. Părțile componente ale ambalajului și ale produsului care nu pot fi refolosite după expirarea perioadei de funcționare, trebuie lichidate într-un mod ecologic conformi normelor în vigoare privind deșeurile. După expirarea perioadei de funcționare oferiți componentele refolosibile (de ex.: metale) spre recuperare și reciclare după uzanțele locale.

SK - Zaobchádzanie s obalovým materiálom a s výrobkom po skončení životnosti:

Využitelné zložky obalu, napr. kartón, lepenku, alebo PE fóliu využite sami, alebo ponúknite na ďalšie využitie alebo recykláciu. Nevyužitelné zložky obalov a výrobku po skončení jeho životnosti je nutné zneškodňovať bezpečným spôsobom podľa platného zákona o odpadoch. Po skončení životnosti výrobku ponúknite využitelné zložky (napr. kovy) na ďalšie využitie a recykláciu spôsobom v mieste zvyčajným.

CZ - Nakládání s obalovým materiálem a s výrobkem po skončení životnosti:

Využitelné složky obalu, např. karton, lepenku nebo PE folii využijte sami nebo nabídněte k dalšímu využití či recyklaci. Nevyužitelné složky obalů a výrobku po skončení jeho životnosti je nutné zneškodňovat bezpečným způsobem dle platného zákona o odpadech. Po skončení životnosti výrobku nabídněte využitelné složky (např. kovy) k dalšímu využití a recyklaci způsobem v místě obvyklým.

EN - Maintenance - clean the plastic parts with a cloth and mild detergent. never use any abrasive pastes, dissolvents, acetone or detergents and desinfectants, that contain chlorine. the manufacturer accepts no liability for any type of use or care other than those contained in these instructions. For routine cleaning, a fine fabric (duster) is sufficient. Minor soiling can be removed with a damp (not wet) soft cloth. For more resistant dirt and stains, use „OSMO Wax Maintenance and Cleaner“ and then polish the surface. We recommend applying „OSMO Wax Maintenance and Cleaner“ at least once a year. We emphasize that no water or other liquids can be left on the bath table for a long time. Any liquids must be wiped dry from the product surface as soon as possible. The manufacturer reserves the right to introduce technical changes without notice.

DE - PFLEGE / WARTUNG - Ein dauerhaft schönes Aussehen der Duschtassen erfordert keine besonderen Pflegemaßnahmen. Ein leichtes Abwischen mit einem weichen Tuch und üblichen eHaushaltsreinigern genügt. Bitte keine Schleifmittel, Flussmittel, Aceton, Reinigungs- und Desinfektionsmittel mit Chlorgehalt usw. verwenden. Für die normale Reinigung ist ein feines Tuch (Staubwedel) ausreichend. Entfernen Sie leichte Verschmutzungen mit einem angefeuchteten (nicht nassen) weichen Tuch. Bei hartnäckigeren Verschmutzungen und Flecken verwenden Sie „OSMO Wachspflege- und Reinigungsmittel“ und polieren Sie anschließend die Oberfläche. Wir empfehlen, „OSMO Wachspflege- und Reinigungsmittel“ mindestens einmal im Jahr anzuwenden. Wir weisen darauf hin, dass Wasser oder andere Flüssigkeiten nicht längere Zeit auf dem Badewannentisch verbleiben dürfen. Eventuelle Flüssigkeiten müssen so schnell wie möglich von der Oberfläche des Produkts abgewischt werden. Die Produkte sind für die Verwendung im Innenbereich vorgesehen. Der Hersteller haftet nicht für Schäden und Folgeschäden, die durch unsachgemässen Gebrauch, fehlerhafte Montage oder Pflege verursacht worden sind.

PL - UTRZYMANIE - Czystość części plastikowych utrzymujemy przy pomocy środków czystości ogólnie dostępnych, stosowanych w gospodarstwie domowym. Należy unikać stosowania pasty ścierniej, rozpuszczalników, acetonu, środków czyszczących oraz dezynfekujących, które zawierają chlor itp. Do regularnego czyszczenia stosujemy ściereczkę z delikatnego materiału. Lekkie zabrudzenia usuwamy wilgotną (nie mokrą) delikatną tkaniną. W przypadku większych zabrudzeń i plam używamy „OSMO - Środek do pielęgnacji i czyszczenia wosku“ a następnie polerujemy powierzchnię. Zalecamy stosowanie „OSMO - Środek do pielęgnacji i czyszczenia wosku“ przynajmniej raz w roku. Na powierzchni stolika wannowego nie może długo znajdować się woda ani inne płyny. Wszelkie płyny z powierzchni stolika należy jak najszybciej wytrzeć do sucha. Producent nie ponosi odpowiedzialności za szkody wynikłe z niezastosowania się do wyżej opisanych instrukcji.

HU - KARBANTARTÁS - a műanyagok karbantartását szokásos háztartási tisztítószerekkel puha textildarabbal történő törölésével végezzük. Kerüljük csiszolópaszta, higítószer, eceton, tisztító és klórtartalmú fertőtlenítőszer alkalmazását. Az általános tisztítószerekhez elegendő egy finom (portörölő) rongy. Az enyhe szennyeződések távolítsa el nedves (nem vizes) finom ronggyal. Erősebb szennyeződések és foltok esetén használja az „OSMO viaszos karbantartó és tisztítószert“, majd polírozza fel a felületet. Javasoljuk az „OSMO viaszos karbantartó és tisztítószert“ legalább évente egyszer történő alkalmazását. Hangsúlyozzuk, hogy a fürdőszobai asztal felületén nem állhat hosszú ideig víz vagy egyéb folyadék. Az termék felületéről azonnal el kell távolítani minden folyadékot, és szárazra kell törölni. A gyártó cég nem vállal felelősséget a termék helytelen használatból, összeállításból vagy tisztításából eredő megkárosodásokért.

RU - УХОД ЗА ИЗДЕЛИЕМ - Для ухода за поддоном нужно протирать его поверхность мягкой тряпкой с применением обыкновенных чистящих средств, предназначенных для дома. Нельзя использовать абразивные пасты, растворители, ацетон, чистящие и дезинфицирующие средства с содержанием хлора и т.д. Для повседневной очистки достаточно мягкой ткани (ткани для вытирания пыли). Легкие загрязнения удаляются увлажненной (не мокрой) деликатной тканью. Для удаления более стойких загрязнений и пятен используйте „OSMO - средство для ухода и очистки поверхностей покрытых воском“, а затем отполируйте поверхность. Мы рекомендуем применять „OSMO - средство для ухода и очистки поверхностей покрытых воском“ не реже одного раза в год. Мы подчеркиваем, что на столике к ванне не могут находиться длительное время вода или другие жидкости. Любую жидкость с поверхности изделия необходимо как можно быстрее вытереть насухо. Производитель не несет ответственность за ущерб нанесенный неправильным применением, монтаже м или уходом за изделием. Изготовитель оставляет за собой право модернизации изделия.

UA - ДОГЛЯД- ОЧИЩЕННЯ

Рекомендуємо очищати лаковані частини, скло і пластик спеціальними ганчірочками з використанням призначених виробником засобів, що чистять. Уникайте застосування абразивних паст, розчинників, ацетону, щочистять і дезінфікуючих засобів утримуючих хлор і т.д. Для повсякденного очищення достатньо м'якої тканини (тканини для витирання пилу). Легкі забруднення видаляються зволоженою (не мокрою) делікатною тканиною. Для видалення більш стійких забруднень та плям використовуйте „OSMO - засіб для догляду та очищення поверхонь покритих воском“, а потім відполіруйте поверхню. Ми рекомендуємо застосовувати „OSMO - засіб для догляду та очищення поверхонь покритих воском“ не рідше ніж один раз на рік. Ми наголошуємо, що на столику до ванни не можуть перебувати тривалий час вода або інші рідини. Будь-яку рідину з поверхні виробу необхідно якнайшвидше витерти насухо.

Виробник не відповідає за збиток заподіяний неправильним використанням, установкою (монтажем) або доглядом. Виробник залишає за собою право на інновацію продуктів

ES - MANTENIMIENTO - El mantenimiento del acrílico se realiza tan sólo limpiándolo con textil suave y utilizando detergentes domésticos habituales. Para el mantenimiento hay que evitar el uso de medios abrasivos, diluyentes, desinfectantes con contenido de cloro, etc. El fabricante no responde por los daños causados por un uso, instalación o mantenimiento incorrecto del producto. El fabricante se reserva el derecho de innovaciones.

FR - AVERTISSEMENT - La maintenance ne demande qu'essuyer les matières plastiques par le chiffon fin en utilisant les détergents ordinaires de ménage. Il n'est pas recommander l'usage des pâtes, des dissolvants, de l'acétone, des solutions de nettoyage et de désinfection contenant du chlore et autres. Pour un nettoyage courant, il suffit d'utiliser un chiffon doux, plus communément appelé anti-poussière. Éliminez les légères impuretés avec un chiffon doux légèrement humidifié (non mouillé). Pour des salissures et des taches plus résistantes, utilisez „Le produit d'entretien et de nettoyage à la cire OSMO” et ensuite lustrez la surface. Nous recommandons d'appliquer „Le produit d'entretien et de nettoyage à la cire OSMO” au moins 1x par an. Nous mettons l'accent sur le fait qu'il ne doit pas rester longtemps d'eau ou d'autres liquides sur la tablette à côté de la baignoire. Il est nécessaire d'essuyer, dès que possible, tout liquide de la surface du produit. La garantie tombe en cas des dégats provoqués par une mauvaise installation, par un nettoyage ou une utilisation incorrecte. Le fabricant retient le droit d'innovation du produit.

RO - ÎNȚREȚINEREA - Întreținerea se realizează prin ștergerea materialelor plastice cu materiale textile fine, folosind detergenți casnici uzuali. Trebuie evitată utilizarea pastei abrazive, solvenților, acetonei, mijloacelor de curățat și de dezinfecție cu conținut de clor și asemănătoare. Producătorul nu-și asumă răspunderea pentru pagube pricinuite de utilizarea, asamblarea sau întreținerea incorectă a produsului. Producătorul și-a rezervat dreptul de inovațiile produsului. T

SK - Údržba - údržba sa vykonáva len utieraním plastu jemným textilom za použitia bežných čistiacich prostriedkov pre domácnosť. Treba sa vyvarovať použitiu brúsnej pasty, rozpúšťadiel a desinfectčných prípravkov s obsahom chlóru apod. Na bežné čistenie postačuje jemná textilka tzv. prachovka. Mierne znečistenie odstráňte navlhčenou (nie mokrou) jemnou textíliou. Na odolnejšie znečistenie a škvrny použite „OSMO voskovú údržbu a čistiaci prostriedok” a následne povrch vyleštíte. Odporúčame aplikovať „OSMO voskovú údržbu a čistiaci prostriedok” aspoň 1x ročne. Zdôrazňujeme, že na povrchu stolíka k vani nemôže byť dlhodobá voda alebo iné tekutiny. Akékoľvek tekutiny z povrchu výrobku je nutné čo najskôr utrieť do sucha. Výrobca nezodpovedá za škody spôsobené nesprávnym použitím, montážou alebo ošetrovaním výrobku. Výrobca si vyhradzuje právo inovácie výrobku.

CZ - Údržba - údržba se provádí pouze otíráním jemnými textiliemi za použití níže doporučených čistících prostředků. Je třeba se vyvarovat použití brusné pasty, rozpouštědel, acetonu čistících a desinfekčních přípravků s obsahem chloru apod. K běžnému čištění postačuje jemná textilie tzv. prachovka. Mírné znečištění odstráňte navlhčenou (nikoliv mokrou) jemnou textilií. Na odolnější znečištění a skvrny použijte „OSMO voskovou údržbu a čistící prostředek” a následně povrch vyleštíte. Doporučujeme aplikovat „OSMO voskovou údržbu a čistící prostředek” alespoň 1x ročně. Zdůrazňujeme, že na stolku k vaně nemůže být dlouhodobě voda nebo jiné tekutiny. Jakékoliv tekutiny z povrchu výrobku je nutné co nejdříve otřít do sucha. Výrobce neodpovídá za škody způsobené nesprávným používáním, montáží nebo ošetřováním výrobku. Výrobce si vyhrazuje právo inovace výrobku.



**Do not sit down
Nicht sitzen
Nie siadać
Nem ráülni
Не садитесь!
He сидайте!
Ne pas s'asseoir
Nesëdët.
Mitte istuda
Nesëdëk
Nesadať
Nesedat**



CZ RAVAK a.s., Obecnická 285, 261 01 Přebíram, Czech Republic
PL RAVAK POLSKA S.A., 05-825 Grodzisk Mazowiecki, ul. Radziejowicka 124, Kałęczyn, Polska
HU RAVAK Hungary Kft., Mester utca 1, 2143 Kistarcsa, Hungary
SK DC RAVAK SLOVAKIA s.r.o., Einsteinova 11, 851 01 Bratislava, Slovakia
DE RAVAK GmbH, Alexanderstrasse 58, 45472 Mülheim an der Ruhr, Germany
RO RAVAK ROM s.r.l., 23 August nr.75, 070000 Buftea , Romania
UA RAVAK Україна, вул. Дніпровська набережна, 21, Київ, 02081, Ukraine
TN Ravak Tunisia, Megrine Center - RDC B5, 58, avenue Habib Bourguiba, Megrine, Tunisia, SIA DC
LT, LV, EE RAVAK BALTIC, Butrimonių 5, Kaunas LT 50203, Lithuania
UAE R A V A K Sanitary Trading, Zarooni Building, Al Mararr, P.O. BOX 127317, Dubai, U.A.E. .
RU ООО «РАВАК РУС», Старопетровский проезд, д. 7а, строение 1, 2-й этаж, 125130, г. Москва, Россия

RAVAK®

RAVAK a.s., Obecnická 285, 261 01 Přebíram I
tel.: +420 318 427 200, 318 427 111 fax: +420 318 427 269
e-mail: info@ravak.cz, www.ravak.com

Výrobce si vyhrazuje právo změny ceny, technických parametrů, či dalších skutečností bez předchozího upozornění a nenese odpovědnost za tiskové chyby.